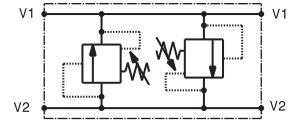
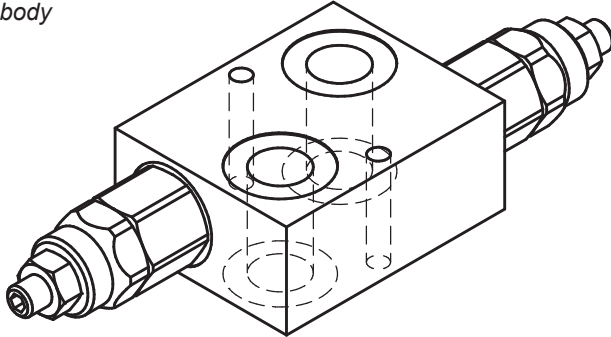


Valvola limitatrice di pressione doppia incrociata
Dual cross relief valve
mod. VLP-DI

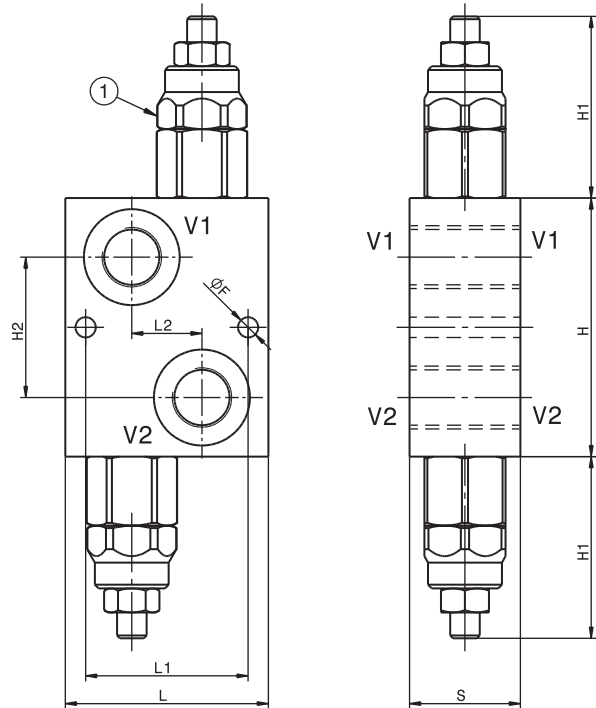
Corpo in alluminio
Aluminium body



Modello Type	V1, V2	Pressione max. Max. pressure	Portata max Max. flow
VLP40-DI-38	3/8" GAS	300 bar 4300 psi	35 l/min 9 gpm
VLP40-DI-12	1/2" GAS	300 bar 4300 psi	40 l/min 10.5 gpm
VLP80-DI-12	1/2" GAS	300 bar 4300 psi	80 l/min 21 gpm
VLP80-DI-34	3/4" GAS	300 bar 4300 psi	80 l/min 21 gpm
VLP130-DI-34	3/4" GAS	250 bar 3600 psi	130 l/min 34 gpm
VLP130-DI-10	1" GAS	250 bar 3600 psi	130 l/min 34 gpm

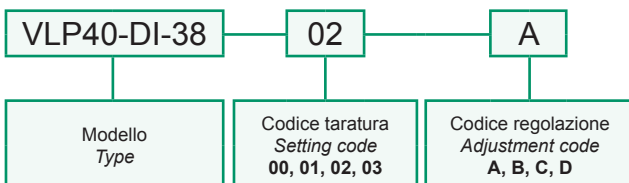
Taratura Setting		
Codice Code	Taratura standard Standard setting (Q=5 l/min)	Campo di taratura Adj. Pressure range
00	40 bar 580 psi	5÷40 bar 72.5÷580 psi
01	80 bar 1160 psi	20÷100 bar 290÷1450 psi
02	180 bar 2600 psi	40÷250 bar 580÷3600 psi
03	250 bar 3600 psi	60÷350 bar 870÷5000 psi

Regolazioni Adjustments			
A	B	C	D
Vite esterna esagono incassato Leakproof hex socket screw	Volantino e dado Handknob and locknut	Piombatura Sealing cap	Cappellotto Cap



Dati e tarature ottenuti usando olio con viscosità 30 cSt a 50°C <i>Performances and calibrations are carried out by using hydraulic oil with 30 cSt viscosity at 50°C</i>	
Viscosità consigliate <i>Recommended viscosity</i>	10 ÷ 420 cSt
Temperature di lavoro <i>Working temperature</i>	-20 ÷ +90 °C
Filtrazione assoluta <i>Absolute filtration</i>	25 µ

Sigla di ordinazione / Ordering code



Modello Type	①	L	L1	L2	H	H1	H2	F	S
VLP40-DI-38	VLP40C	55	45	19	70	50	38	5.5	30
VLP40-DI-12	VLP40C	55	45	21	70	50	38	5.5	35
VLP80-DI-12	VLP80C	70	60	22	90	62	54	6.5	35
VLP80-DI-34	VLP80C	70	60	26	90	62	50	6.5	40
VLP130-DI-34	VLP130CD	80	60	32	90	62	50	8.5	50
VLP130-DI-10	VLP130CD	90	75	30	95	62	46	8.5	50

I dati non sono impegnativi, **CBF** si riserva di apportare modifiche senza preavviso.
The specifications are not binding, CBF reserves the right to introduce modifications without notice.