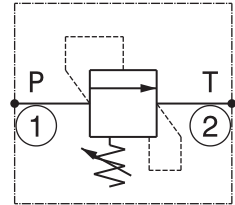
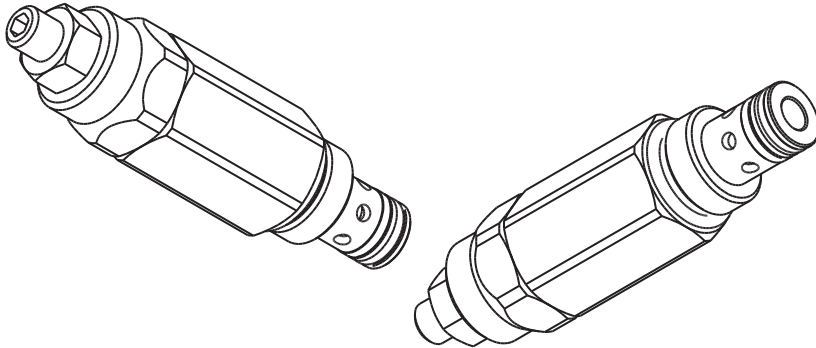


Valvola limitatrice di pressione diretta a cartuccia
 Direct acting relief valve – cartridge type
 mod. VLP30-C

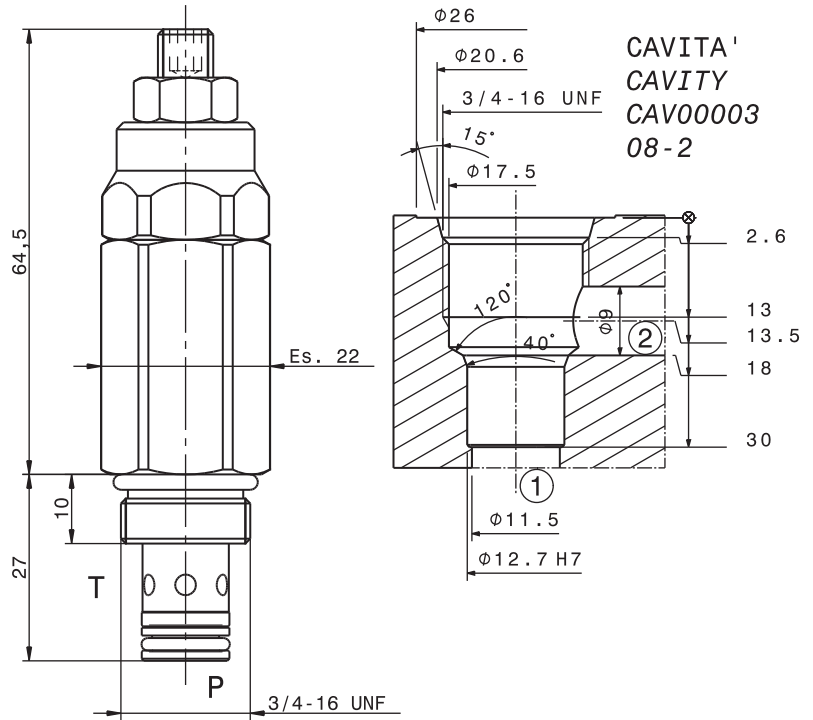


Portata massima Max flow	30 l/min 8 gpm
Pressione massima Max pressure	350 bar 5000 psi
Coppia di serraggio Installation torque	30 ÷ 35 Nm 22.5 ÷ 26 lb ft

Dati e tarature ottenuti usando olio con viscosità 30 cSt a 50°C
 Performances and calibrations are carried out by using hydraulic oil with 30 cSt viscosity at 50°C

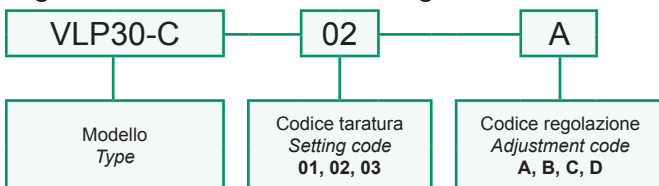
Viscosità consigliate Recommended viscosity	10 ÷ 420 cSt
Temperature di lavoro Working temperature	-20 ÷ +90 °C
Filtrazione assoluta Absolute filtration	25 µ

Taratura Setting			
Codice Code	Taratura standard Standard setting (Q=5 l/min)	Campo di taratura Adj. Pressure range	Colore molla Spring colour
01	80 bar 1160 psi	20÷100 bar 290÷1450 psi	Bianco White
02	180 bar 2600 psi	40÷250 bar 580÷3600 psi	Giallo Yellow
03	250 bar 3600 psi	60÷350 bar 870÷5000 psi	Nero Black



Regolazioni Adjustments	A Vite esterna esagono incassato Leak-proof hex socket screw	B Volantino e dado Handknob and locknut	C Piomatura Sealing cap	D Cappello Cap
----------------------------	---	--	--	---------------------------------

Sigla di ordinazione / Ordering code



I dati non sono impegnativi, CBF si riserva di apportare modifiche senza preavviso.
 The specifications are not binding, CBF reserves the right to introduce modifications without notice.