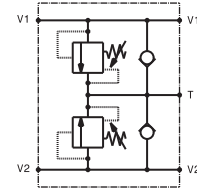
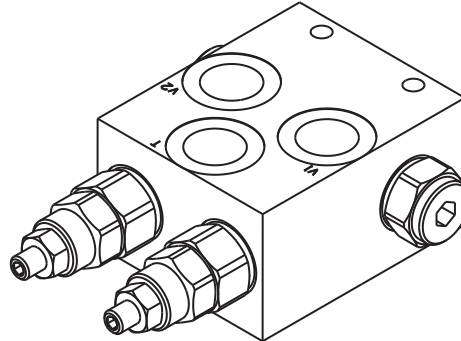


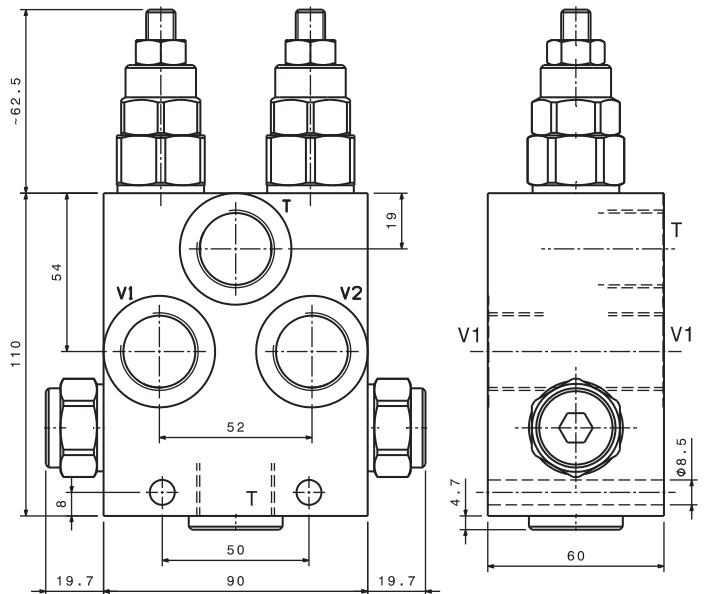
Valvola limitatrice di pressione doppia e anticavitazione  
*Dual relief and anticavitation valve*  
 mod. VLP130-DA

Corpo in alluminio  
*Aluminium body*



Modello Type	V1, V2, T	Pressione max. Max. pressure	Portata max Max. flow
VLP130-DA-34	3/4" GAS	300 bar 4300 psi	130 l/min 10.5 gpm

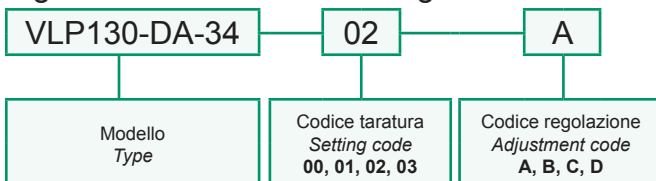
Taratura Setting		
Codice Code	Taratura standard Standard setting (Q=5 l/min)	Campo di taratura Adj. Pressure range
00	40 bar 580 psi	5÷40 bar 72.5÷580 psi
01	80 bar 1160 psi	20÷100 bar 290÷1450 psi
02	180 bar 2600 psi	40÷250 bar 580÷3600 psi
03	250 bar 3600 psi	60÷350 bar 870÷5000 psi



Regolazioni Adjustments			
<b>A</b>		<b>B</b>	
Vite esterna esagono incassato Leakproof hex socket screw		Volantino e dado Handknob and locknut	
	<b>C</b>	<b>D</b>	
	Piombatura Sealing cap	Cappello Cap	

Dati e tarature ottenuti usando olio con viscosità 30 cSt a 50°C Performances and calibrations are carried out by using hydraulic oil with 30 cSt viscosity at 50°C	
Viscosità consigliate Recommended viscosity	10 ÷ 420 cSt
Temperature di lavoro Working temperature	-20 ÷ +90 °C
Filtrazione assoluta Absolute filtration	25 µ

Sigla di ordinazione / Ordering code



I dati non sono impegnativi, **CBF** si riserva di apportare modifiche senza preavviso.  
 The specifications are not binding, **CBF** reserves the right to introduce modifications without notice.