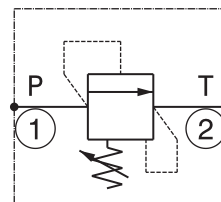
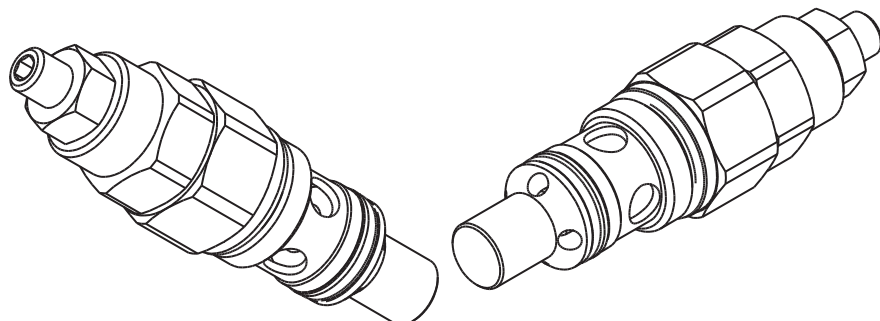
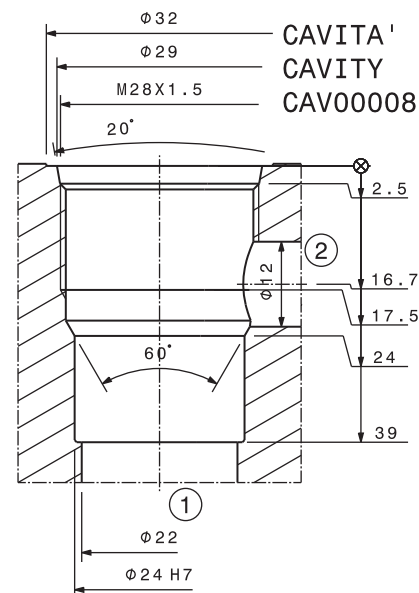
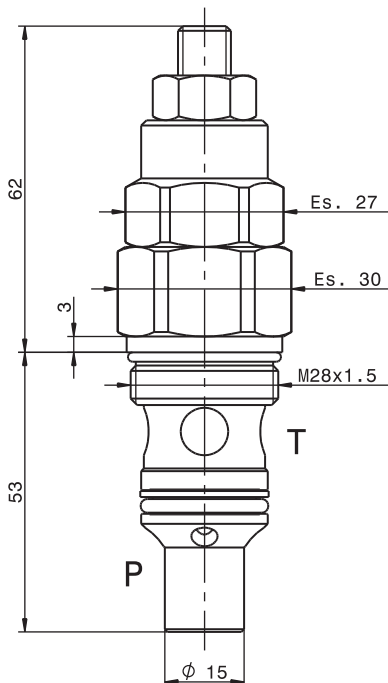


Valvola limitatrice di pressione diretta con pistone differenziale, a cartuccia
 Direct acting differential piston relief valve – cartridge type

mod. VLP130-CD



| | |
|------------------------------------------------------------------------------------------------------------------------------------------------------------------------|---------------------------------|
| Portata massima Max flow | 130 l/min 34 gpm |
| Pressione massima Max pressure | 350 bar 5000 psi |
| Coppia di serraggio Installation torque | 140 ÷ 160 Nm 105 ÷ 120 lb ft |
| Dati e tarature ottenuti usando olio con viscosità 30 cSt a 50°C Performances and calibrations are carried out by using hydraulic oil with 30 cSt viscosity at 50°C | |
| Viscosità consigliate Recommended viscosity | 10 ÷ 420 cSt |
| Temperature di lavoro Working temperature | -20 ÷ +90 °C |
| Filtrazione assoluta Absolute filtration | 25 µ |

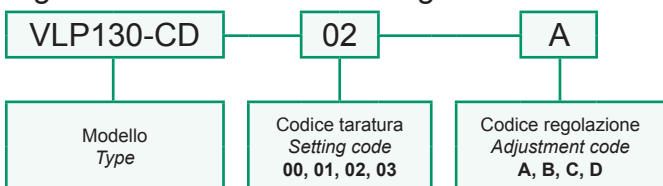


| Taratura Setting | | | |
|---------------------|------------------------------------------------------|------------------------------------------|-------------------------------|
| Codice Code | Taratura standard Standard setting (Q=5 l/min) | Campo di taratura Adj. Pressure range | Colore molla Spring colour |
| 00* | 40 bar 580 psi | 5÷40 bar 72.5÷580 psi | Nero Black |
| 01 | 80 bar 1160 psi | 20÷100 bar 290÷1450 psi | Bianco White |
| 02 | 180 bar 2600 psi | 40÷250 bar 580÷3600 psi | Giallo Yellow |
| 03 | 250 bar 3600 psi | 60÷350 bar 870÷5000 psi | Nero Black |

* taratura 00 disponibile solo con regolazione D
 setting 00 available only with D adjustment

| | | | | |
|----------------------------|---------------------------------------------------------------------------------------------------------|----------------------------------------------------------------------------|---------------------------------------------|------------------------------------------------|
| Regolazioni Adjustments | A Es. 5 Es. 17 max. 63 Vite esterna esagono incassato Leak-proof hex socket screw | B Es. 17 max. 106 Volantino e dado Handknob and locknut | C 72 Piombatura Sealing cap | D Es. 17 73 Cappellotto Cap |
|----------------------------|---------------------------------------------------------------------------------------------------------|----------------------------------------------------------------------------|---------------------------------------------|------------------------------------------------|

Sigla di ordinazione / Ordering code



I dati non sono impegnativi, CBF si riserva di apportare modifiche senza preavviso.
 The specifications are not binding, CBF reserves the right to introduce modifications without notice.