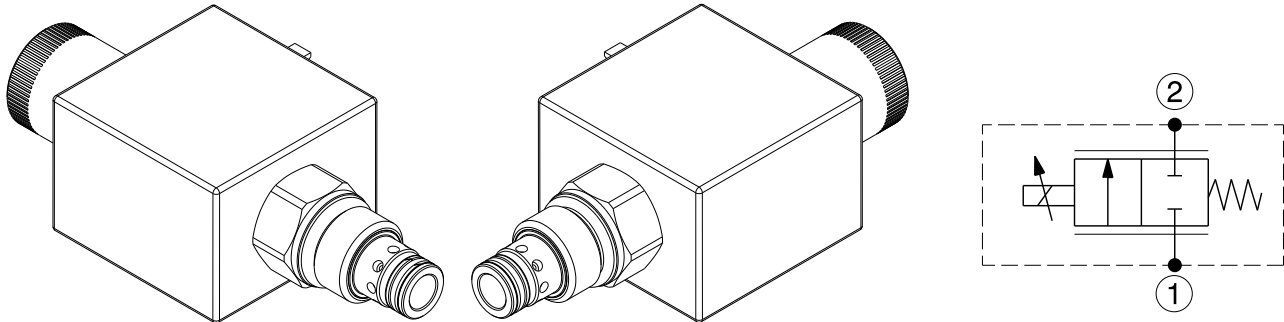


Strozzatore a spola a comando proporzionale, azione diretta a cartuccia, normalmente chiusa  
*Proportional flow control valve, spool type, normally closed – cartridge type*  
 mod. ST08-C-P-010-C

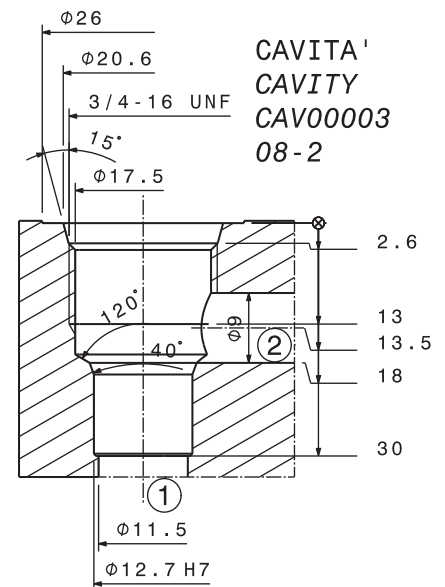
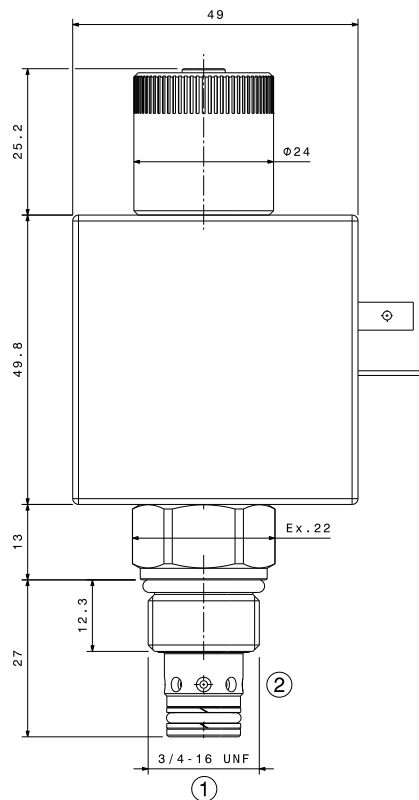


Portata massima <i>Max flow</i>	10 l/min <i>2.65 gpm</i>
Pressione massima <i>Max pressure</i>	250 bar <i>3600 psi</i>
Coppia di serraggio <i>Installation torque</i>	27 ÷ 30 Nm <i>20 ÷ 22.5 lbt ft</i>

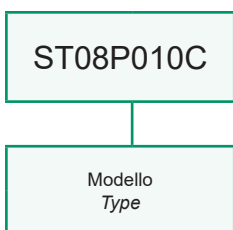
Dati e tarature ottenuti usando olio con viscosità 30 cSt a 50°C  
*Performances and calibrations are carried out by using hydraulic oil with 30 cSt viscosity at 50°C*

Viscosità consigliate <i>Recommended viscosity</i>	10 ÷ 420 cSt
Temperature di lavoro <i>Working temperature</i>	-20 ÷ +90 °C
Filtrazione assoluta <i>Absolute filtration</i>	25 µ

Tensione <i>Voltage</i>	24 V CCDC 12 V CC-DC
Hysteresis	8%
Control Current <i>Range</i>	1000 mA (24 V) 2000 mA (12 V)
Coil	28 W



Sigla di ordinazione / Ordering code



I dati non sono impegnativi, **CBF** si riserva di apportare modifiche senza preavviso.  
*The specifications are not binding, CBF reserves the right to introduce modifications without notice.*